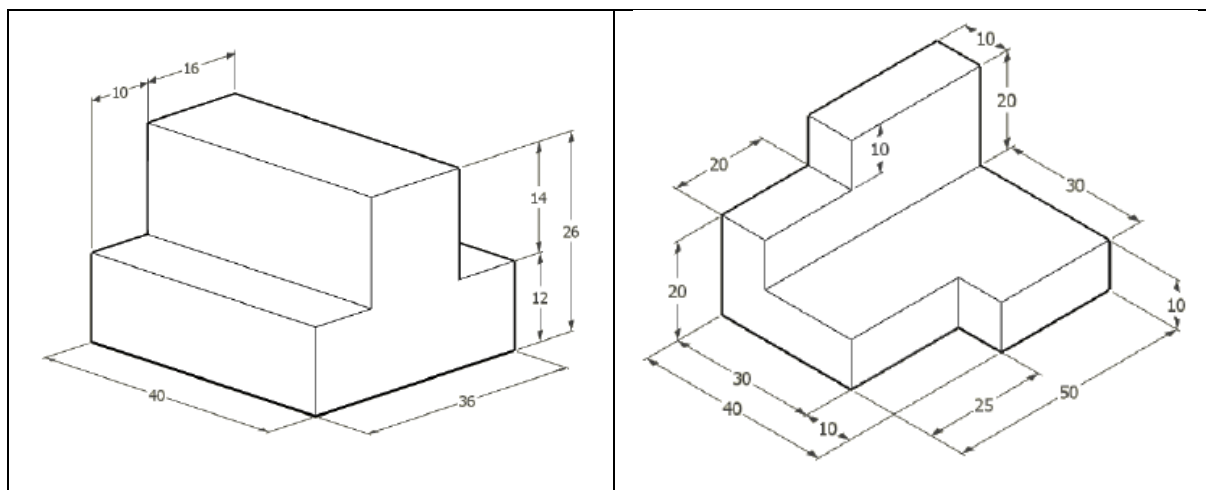


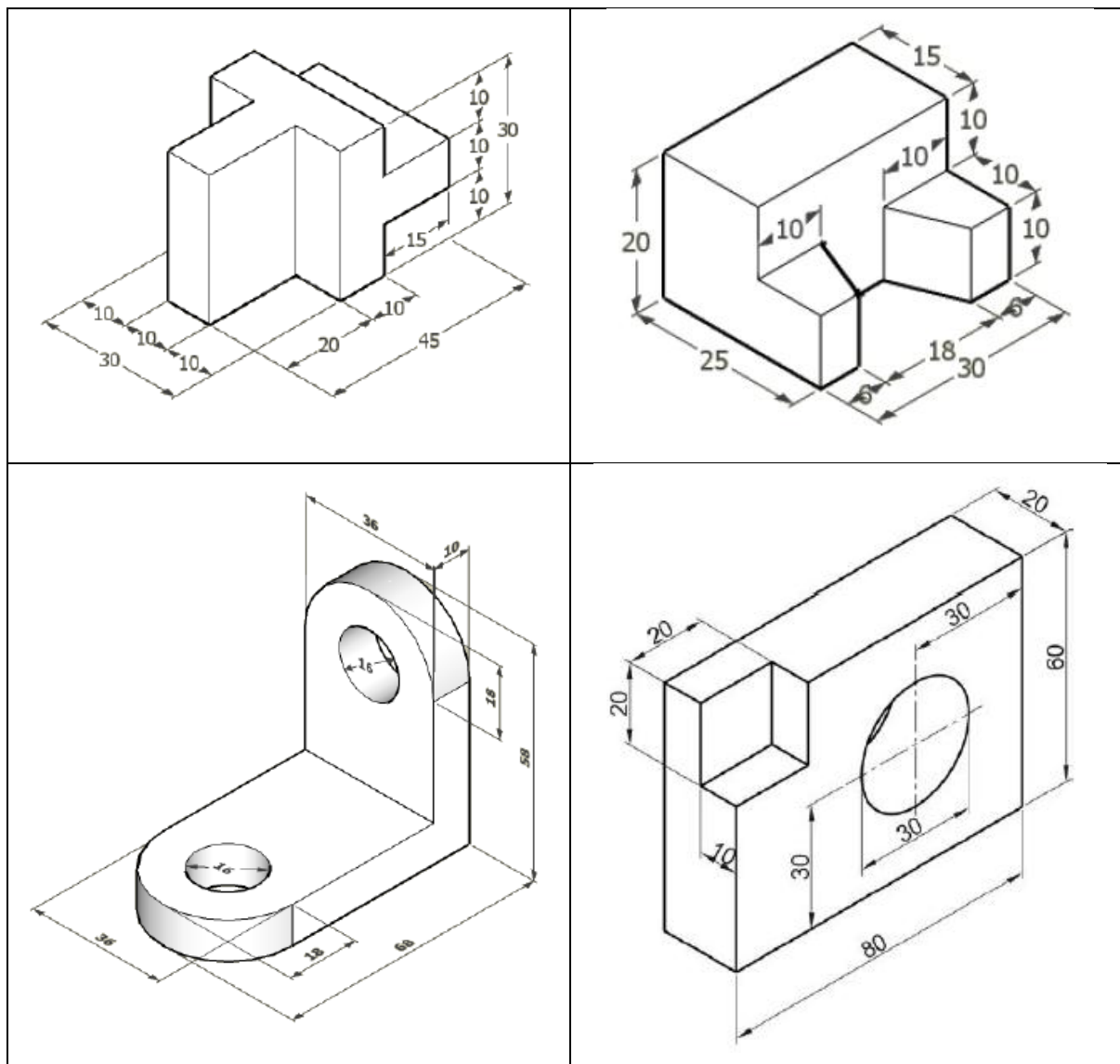
**ИСПИТНА ПИТАЊА**

Образовни профил:	Столар
Разред:	Други
Наставни предмет:	Нацртна геометрија
Предметни наставник:	Никола Пепелчевић

ЗАДАТАК НА ПИСМЕНОМ/ПРАКТИЧНОМ ДЕЛУ ИСПИТА:

- Нацртај све три ортогоналне пројекције тачке:
 - $A(5, 2, 4)$;
 - $B(4, -3, 3)$;
 - $C(-2, 4, -4)$;
 - $D(-1, -3, -4)$;
 - $E(0, 3, -4)$;
 - $F(3, -2, 0)$;
 - $G(2, 0, -3)$;
 - $H(3, 0, 0)$;
 - $I(0, -4, 0)$;
 - $J(0, 0, 3)$;
- Нацртај све три ортогоналне пројекције праве АВ и одреди њен положај у простору:
 - $A(2, 3, 5)$; $B(3, 4, 2)$
 - $A(3, 4, 2)$; $B(1, 5, 3)$
 - $A(1, 4, 5)$; $B(3, 2, ?)$
 - $A(5, 3, 4)$; $B(1, ?, 2)$
 - $A(4, 2, 3)$; $B(?, 1, 5)$
 - $A(3, 3, 1)$; $B(3, 3, 4)$
 - $A(2, 4, 2)$; $B(2, 1, 2)$
 - $A(2, 4, 4)$; $B(4, 4, 4)$
- Нацртај ортогоналну пројекцију предмета са слике у одговарајућој размери.





НАЧИН ПОЛАГАЊА ИСПИТА:

Кандидат доноси свеску са минимално урађених 50% задатака након чега приступа њиховој усменој одбрани.

ЛИТЕРАТУРА:

1. Техничко цртање са нацртном геометријом - С. Драпић и др.
2. [Презентације са сајта школе](#)
3. YouTube – примери решавања задатака из ортогоналних пројекција